

15.6寸工业平板电脑

15.6寸工业平板电脑是一款全平面,无风扇,超薄型工业等级平板电脑。采用15.6英寸TFT LCD 搭配五线式电阻触摸屏/ 十点投射式电容触摸屏;支持Windows 7 (64bit)、Windows 10、LINUX(2.6内核)、Android等操作系统。

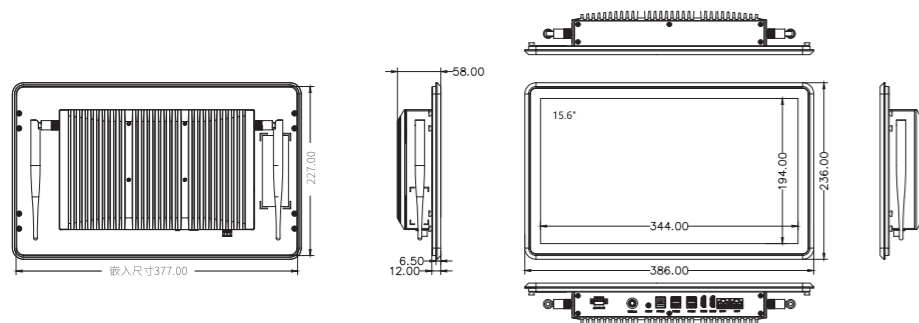
该HPC系列是面向高端MES、综合监控、自动化、医疗信息化、单晶炉机,风电等恶劣工业现场控制应用。



产品优势

- 外壳采用轻量化高散热6系航空铝
- 采用工规无风扇主板
- 屏幕采用无空层,无落差,无重影,全融合技术
- 支持高速EtherCAT和巨型帧功能
- 工业宽温设计,采用双向导热技术,稳定长效
- 灵活扩展各种工业现场总线模块
- 宽压电源:DC 9V~36V
- 多种安装方式可供配置

尺寸图



产品尺寸

技术参数		描述
显示性能	显示尺寸	15.6" SVGA TFT
	屏幕宽高比例	16:9宽屏
	最大分辨率	1920 (H) x1080(V)
	显示区域	344 (H) x194(V)
	亮度	350cd/m2
	可视角度	全视角
	背光	WLED
	背光寿命	50000Hrs
	色深	16.7M
对比度	3000:1	
触摸屏	触摸屏	全平面 十点投射式 电容屏 P-cap Multi-Touch 全平面 五线电阻屏 5-Wire Resistive-Touch
	表面硬度	莫氏硬度7H
	触击	250g /35 000 000 times
系统配置	处理器	Intel® Celeron® J1900 Quad core 2.0GHz UP TO 2.4GHz Intel® Celeron® J6412 Quad core 2.0GHz UP TO 2.6GHz Intel® Tiger Lake 11 th Core™ I3 Dual Core 3.0GHz UP TO 4.10GHz Intel® Tiger Lake 11 th Core™ I5 Quad core 2.4GHz UP TO 4.2GHz
	内存	Intel® Celeron® J1900 -1×DDR3L-1333 MHz, max 8GB Intel® Celeron® J6412 -1×DDR4-3200MHz, max 32GB Intel Tiger Lake 11 th Core™ I3 i5 -1×DDR4-3200MHz, max 16GB
	操作系统	支持Windows 7 32/64bit; Windows 10 64bit; Linux
	I/O接口	网口 2×Intel 1000Mbps RJ-45以太网接口带浪涌保护,防雷设计和15KV ESD防护(多以太网口可选) USB 4~8个USB接口 (MAX) 显示接口 1XHDMI接口、1 X DVI接口(可选) 多口HDMI(可选) 电源开关 1XPower button w/LED COM 4~6个串口,RS232/485/422 可选 Audio 1x组音频接口 其他 1 x 2Pin端子型电源接口/ 1 x 8bit GPIO (可选) 扩展槽 1 x MiniPCIE 扩展槽 1 x M-SATA+USB接口 (MiniPCIE接口) (可扩展3G,WIFI无线网卡)
存储器	硬盘	标配 SSD 128G 选配 256G 500G
	M-SATA/M.2	1 X M-SATA接口;1 X M.2接口
工作环境	操作温度	0~45°C (HDD、CPU25W) -5°C~50°C (SSD/M-SATA、35W CPU) -5°C~55°C (宽温SSD/M-SATA、35W CPU)
	湿度	5%~95% (非凝结状态)
	存储环境	-30°C~70°C
	随机震动	5-500Hz, 1Grms(HDD)operation 5-500Hz, 2Grms(SSD)operation
机构	外形尺寸	386mm (宽) × 236mm (高) × 58mm (厚)
	开孔尺寸	377mm (宽) × 227mm (高)
	前面板材质	高强度航空铝
	整机材质	全铝结构
	前面板防护等级	IP65
安装方式	嵌入面板式, VESA标准(75*75mm)	
电源	默认DC12V 可选9~36V输入;或外置AC220V适配器供电	

订购信息

型号	描述
SC-HPC-G1C3E2-15.6-Q1	15.6"低功耗平板电脑/Intel® Celeron® J1900 Quad core 2.0GHz UP TO 2.4GHz处理器/4GB内存/128SSD/USB口*4/千兆网口*2/HDMI*1/12V DC供电/配电源适配器/铝合金前面板/电容触摸屏
SC-HPC-G3C3E2-15.6-Q1	15.6"低功耗平板电脑/Intel® Celeron® J6412 Quad core 2.0GHz UP TO 2.6GHz处理器/4GB内存/128SSD/USB口*4/千兆网口*2/HDMI*1/12V DC供电/配电源适配器/铝合金前面板/电容触摸屏
SC-HPC-G4C3E2-15.6-Q1	15.6"低功耗平板电脑/Intel® Tiger Lake 11 th Core™ I3 Dual Core 3.0GHz UP TO 4.10GHz处理器/4GB内存/128SSD/USB口*4/千兆网口*2/HDMI*1/12V DC供电/配电源适配器/铝合金前面板/电容触摸屏