



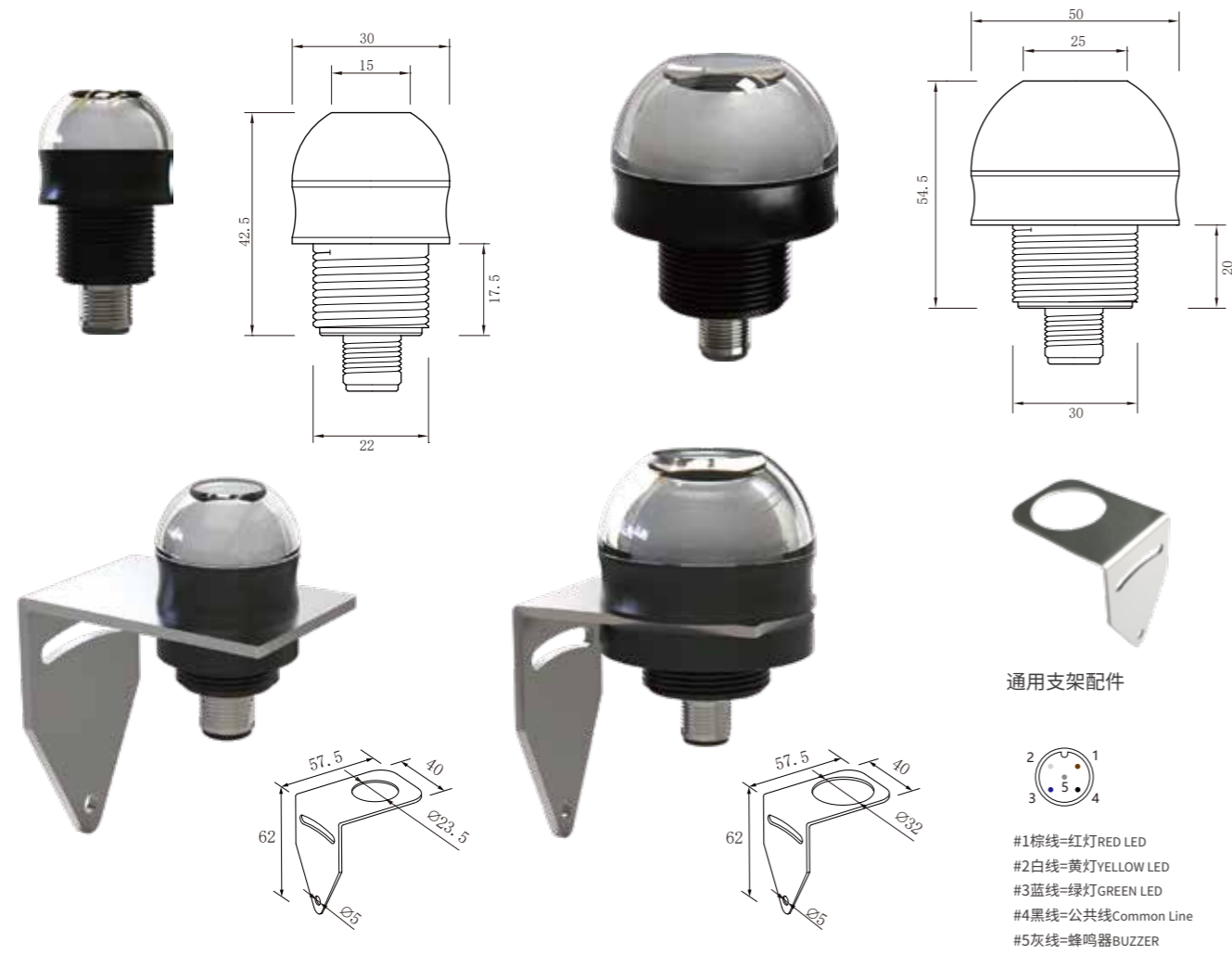
LED指示灯

LED指示灯为工厂作业提供简单的解决方案，高品质LED光源节能环保，产品使用寿命长。灯具外观时尚，结构紧凑密封性好，体积玲珑，能够向各个方向提供均匀的照明，使用简便，易于安装。



 IO-Link

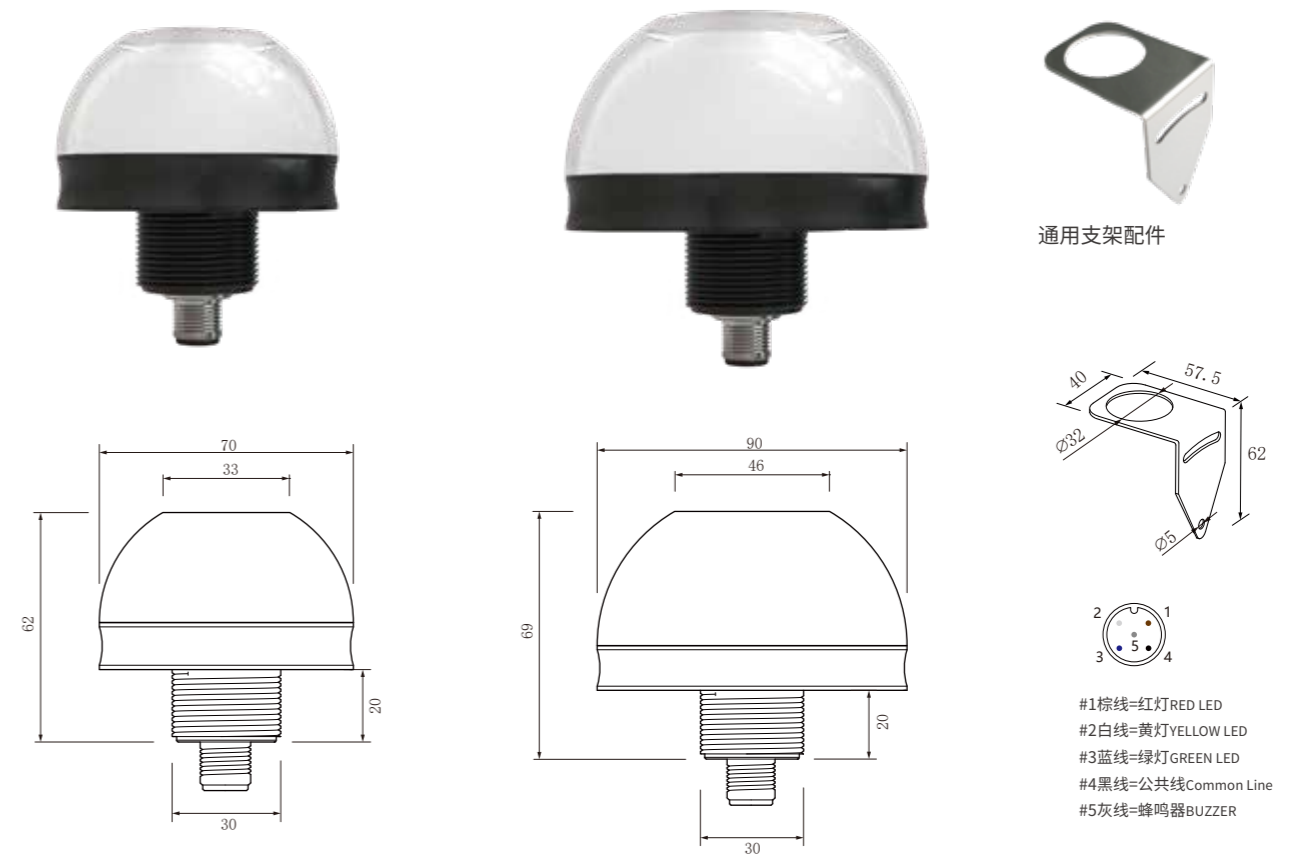
DJQ系列LED多功能警示灯



订货型号:

系列	安装	层数	额定电压	类型	接线方式	信号颜色
SC-DJQ	50	1	01	B	N	RYG
	30=Ø30 50=Ø50	单层3色	01=DC 24V	B=常亮 F=常亮带蜂鸣	P=DC 24V 共正 N=DC 24V 共负	R=红色 Red Y=黄色 Yellow G=绿色 Green

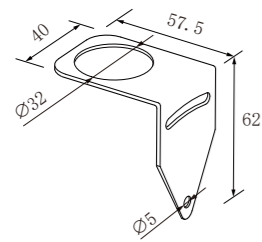
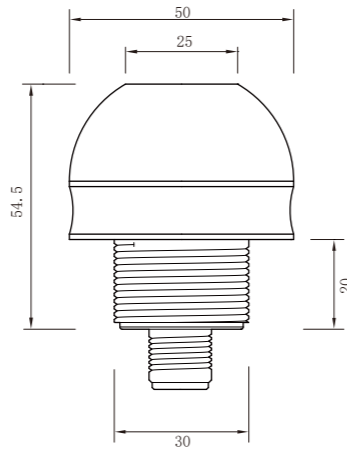
DJQ系列LED多功能警示灯



订货型号:

系列	安装	层数	额定电压	类型	接线方式	信号颜色
SC-DJQ	70	1	01	B	N	RYG
	70=Ø70 90=Ø90	单层3色	01=DC 24V	B=常亮 F=常亮带蜂鸣	P=DC 24V 共正 N=DC 24V 共负	R=红色 Red Y=黄色 Yellow G=绿色 Green

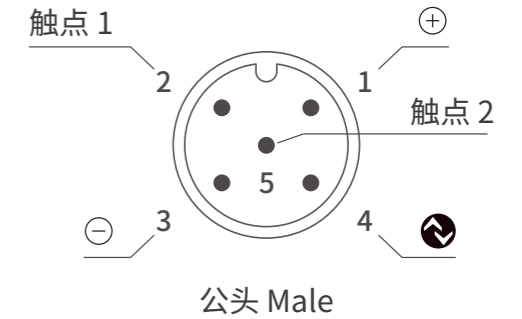
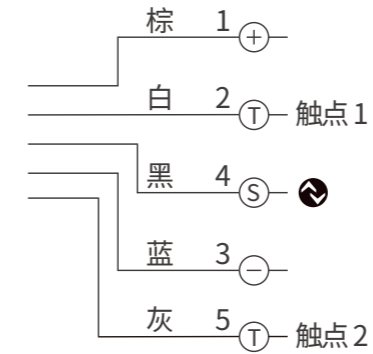
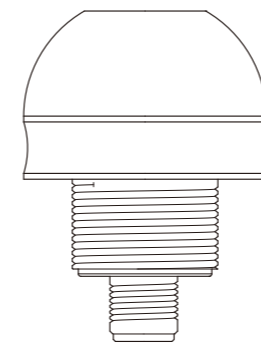
DJQ系列LED多功能警示灯



通用支架配件

订货型号:

系列 接线方式
SC-DJQ 50 - IO - Link - A



预设 / 出厂设置		
触点 1	触点 2	颜色
Lo	Lo	无
Hi	Lo	红LED
Lo	Hi	绿LED
Hi	Hi	黄LED

- IO-Link 安装简便
- IO-Link 提高机器可用性
- IO-Link 让按需维护成为可能
- IO-Link 提高工作效率