

# SC-SBUS3000

萨驰（无锡）电子科技有限公司  
[www.sarchee.com](http://www.sarchee.com)



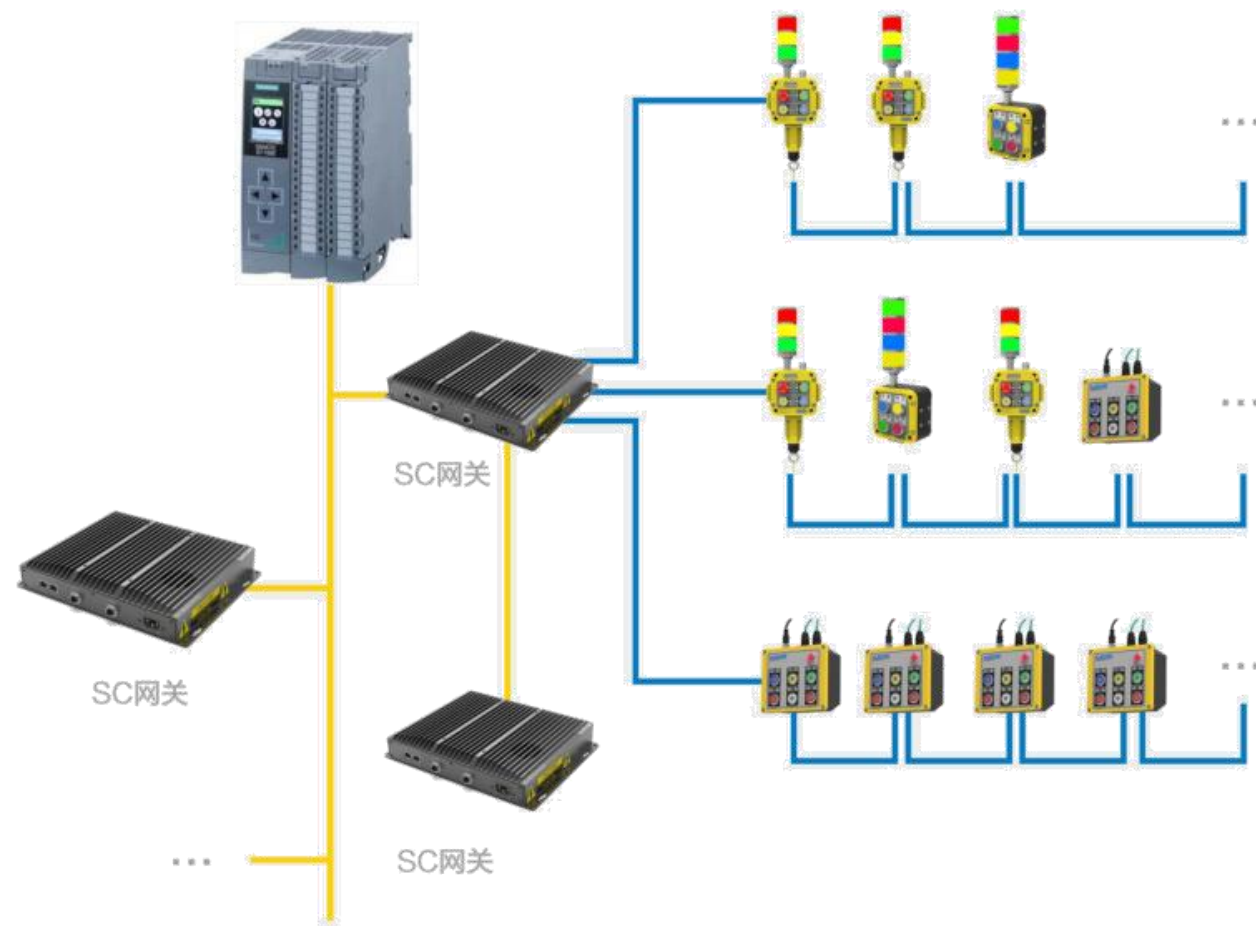
**SARCHEE** | 萨驰电子

## 产品特点



- 带载能力强，独立供电模式**最大带载255节点，最远3000米**，采用集中供电模式，可依据带载功耗节点数量32~64个，如200米，最佳载40节点，依实际匹配从而实现增加节点数量有效降低成本；
- 具备**短路保护**功能，故障信号上报功能，故障移除自修复功能；
- 具有对线路自适应监控技术，可适应现场线路的变化，具有高抗干扰性能，适应各种线材，无需专用通讯屏蔽线缆，从而有效降低使用与维护成本；
- 支持任意拓扑布线：**树型，星型**
- 布线方便，**快插M12接头，即插即用**，节约布线成本
- 主站作为相应总线网关，当做PLC的从站使用，通过配置文件组态，使用方便、简单、通用，降低现场使用调试成本

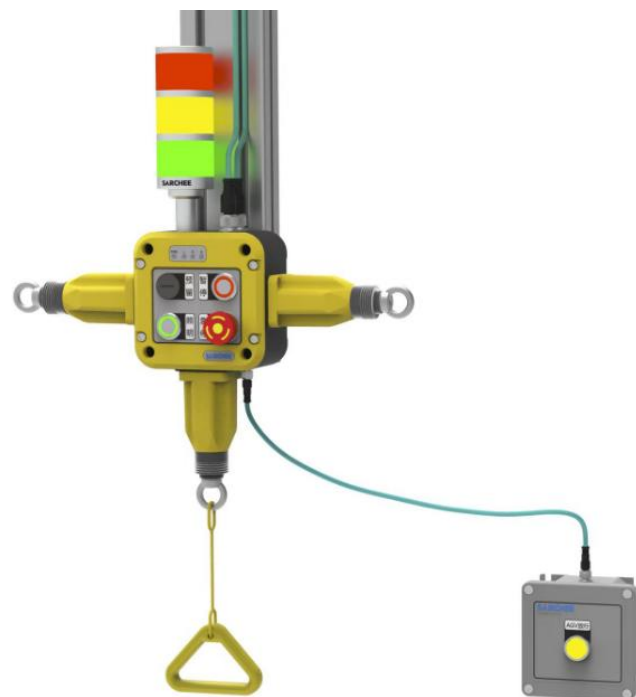
# 拓扑图



## 可配多种控制模块

具有现场总线的扩展接口，配套总线安装便利，M12直插，无需拆盖，即插即用，  
可缩短80%安装周期

拉绳盒 支持左右下三向自由互换，采用非接触式开关，无寿命次数期限



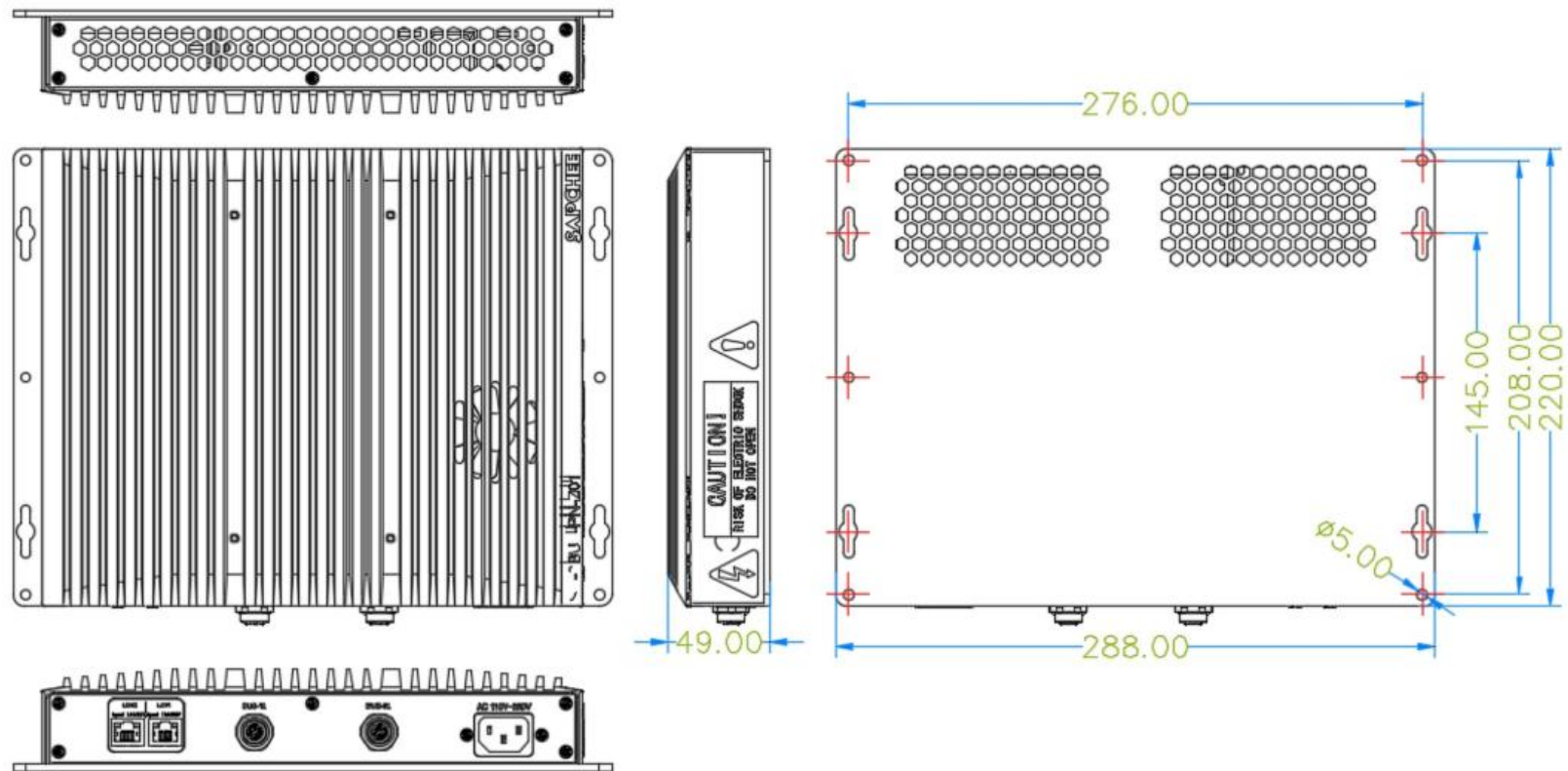
## 可配多种控制终端



## 规格参数

外框规格	
框体材质	工业级 6 系航空铝壳
外壳尺寸	288*200*49
主体颜色	工业氧化 RAL9017 (交通黑)
接口参数	
输出接口	4 芯 A 编码 X2 (BUS-1L/BUS-2L)
通讯接口	工业以太网 / 对应选型总线从站 双向通讯
电源接口	品字头 110VAC~230VAC

# 尺寸图



# 合作客户



Volkswagen



# 行业应用

智能设备制造  
Intelligent equipment manufacturing



智能工厂  
Intelligent factory



智慧城市  
Smart city



智能物流  
Intelligent logistics



新零售  
New retail



能源与环境  
Energy and Environment



# 萨驰（无锡）电子科技有限公司

江苏省无锡市滨湖区滴翠路100号9号楼5楼

电话: +86 510 88589099

技术服务 QQ: 46075105

电话及微信: 13961898870

邮箱: wafa.wu@sarchee.com

[www.sarchee.com](http://www.sarchee.com)

**SARCHEE | 萨驰电子**

A man with glasses and a woman in a lab coat are looking at a laptop in a control room. The man is pointing at the screen. In the background, there are control panels with buttons and a red emergency stop button. The image is split into a blue and green diagonal section on the left and a white section on the right.